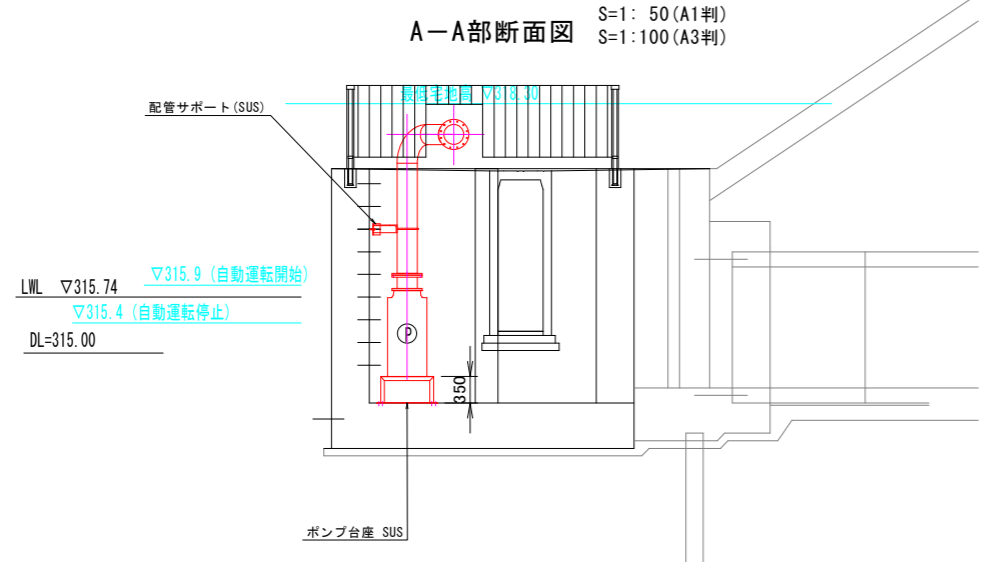
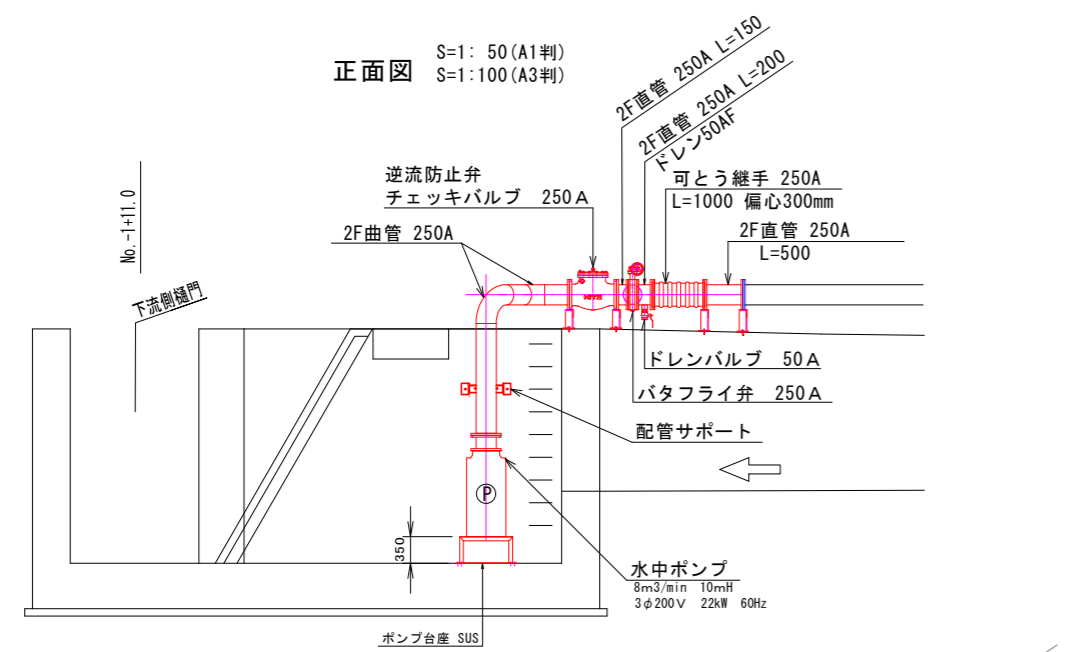
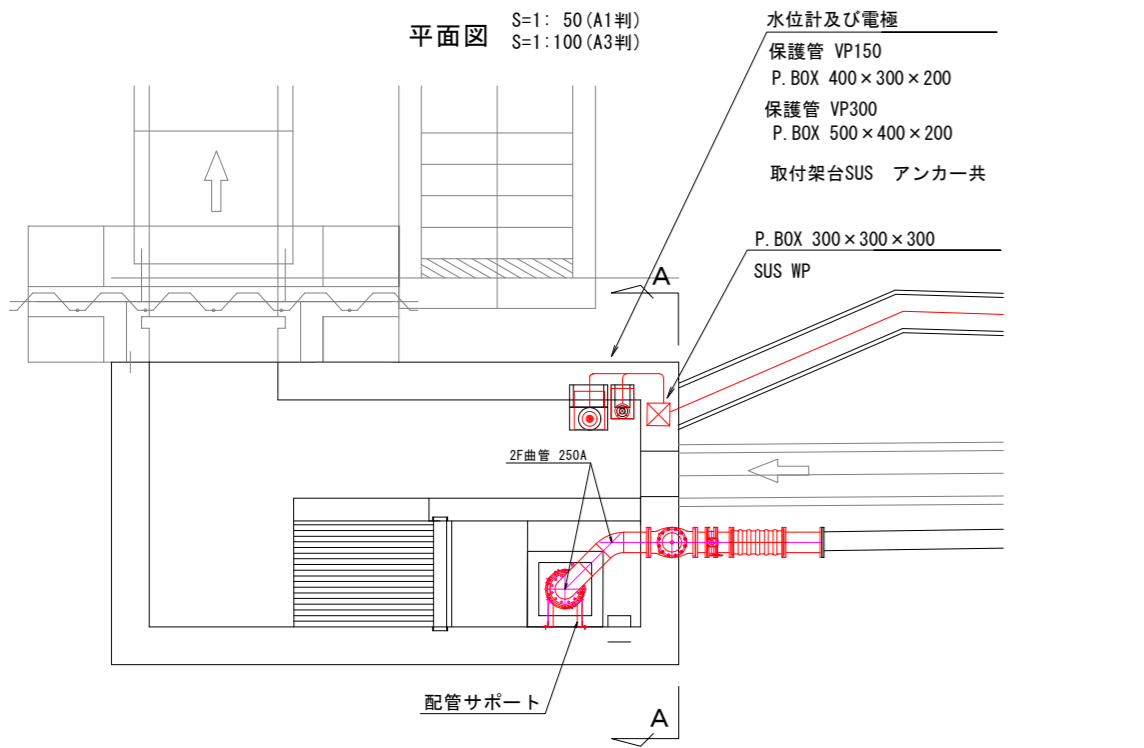
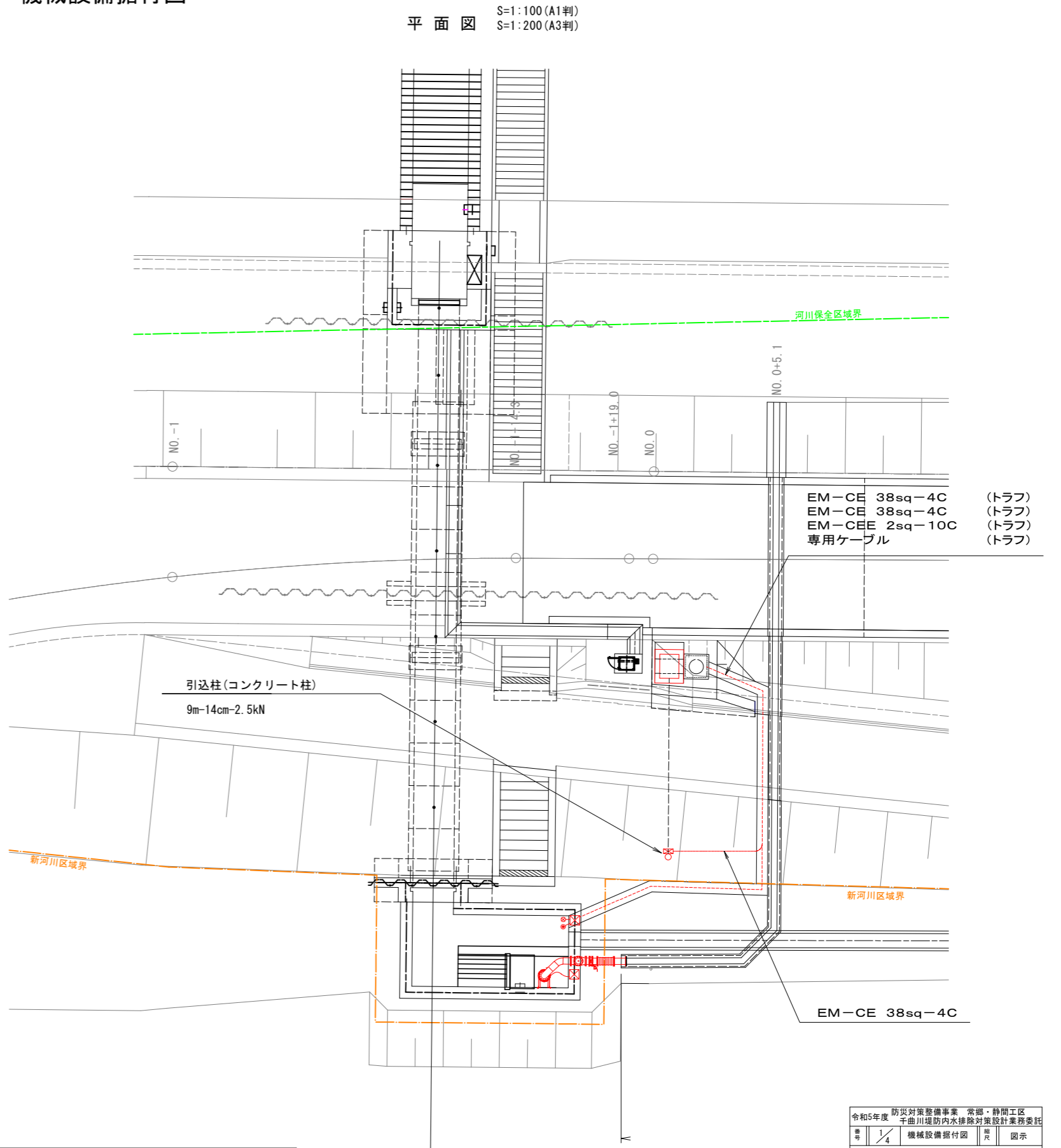


# 機械設備据付図



機器表

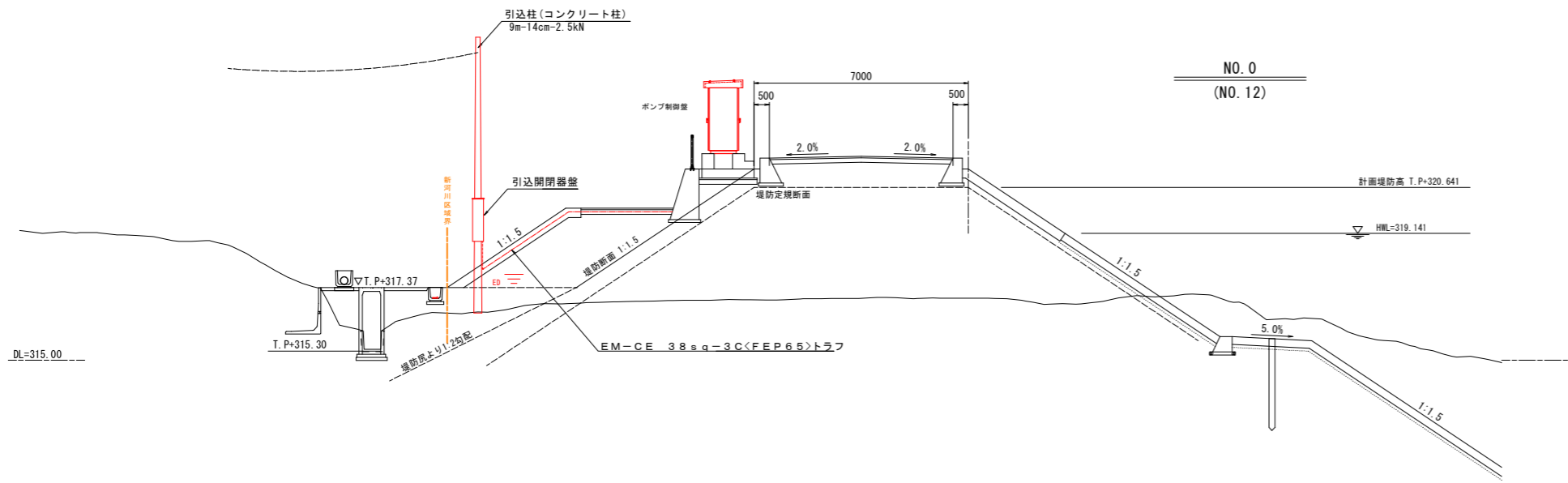
機器名称	形状・寸法・仕様
排水ポンプ	φ250×8m <sup>3</sup> /min×10m 3φ200V 22kw
逆流防止弁	250A×10KF
バタフライ弁	250A×10K
可とう管	250A 偏心300mm



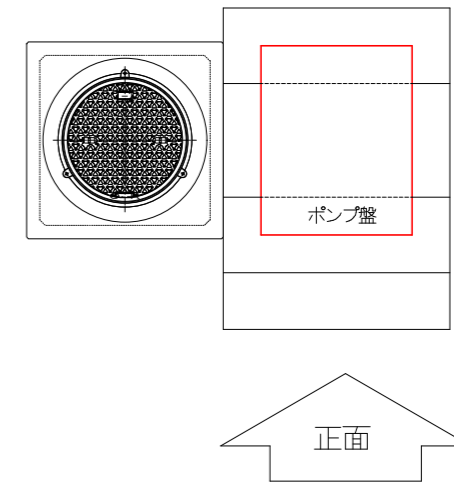
令和5年度	防災対策整備事業	常盤・静間工区	千曲川堤防内水排除対策設計業務委託
図号	1/4	機械設備据付図	図示
飯山市大字静間			
静間下流			
設計会社	株式会社 しな測		
測量会社			
調査会社			
飯山市役所			

# 電気設備図Ⅲ

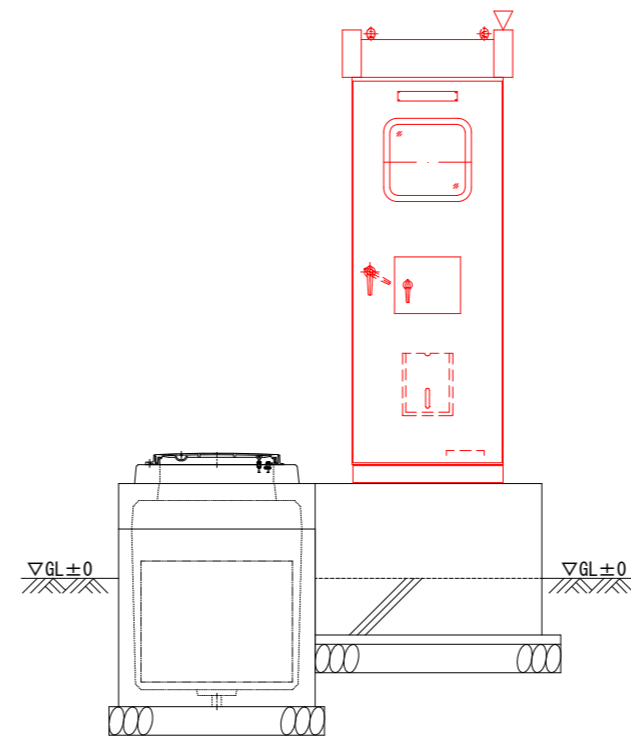
横断面 S=1:100



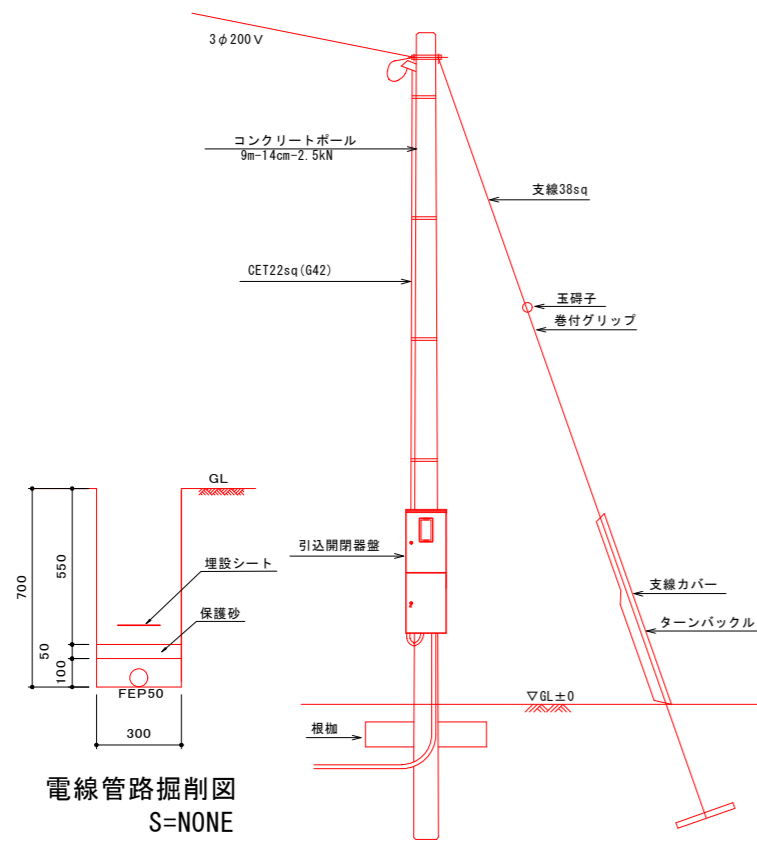
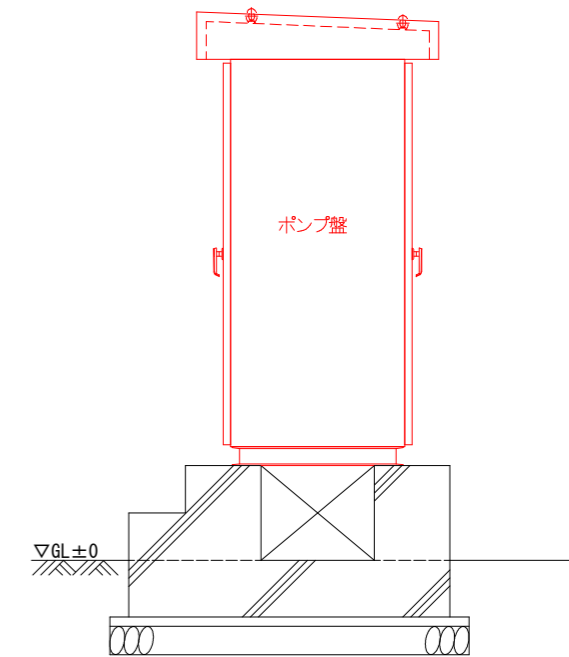
平面図 S=1:20



正面図 S=1:20



側面図 S=1:20



引込柱参考図

令和5年度	防災対策整備事業 水防・静間工区	図号	3/4
番号	電気設備平面図Ⅲ	縮尺	図示
飯山市大字静間			
静間下流			
設計会社	株式会社 しな測		
測量会社			
調査会社			
飯山市役所			