

○ 太陽電池モジュール 数量 116枚

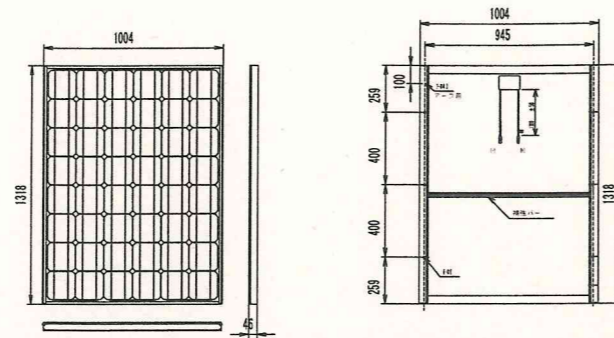
セル種類 : 結晶系シリコン太陽電池
 外形寸法 : 1,318×1004×46.5 (mm)
 太陽電池セル動作温度 : -40~+90℃
 公称最大出力 : 180.00W

(数値JISC8918で規定するAM1.5、放射照度1kW/m²モジュール温度25℃での値)

バイパスダイオード付 (出力端子保護カバー内)

・積雪地用

・SHARP 産業用 (積雪地域用) 出力太陽光モジュール 単結晶NU-180HWの外形寸法以内で、公称最大出力 (180W×116枚分) 以上の同等品は可。

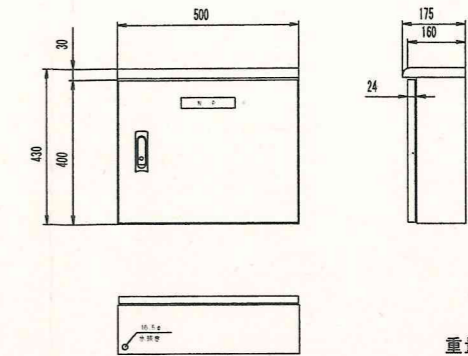


(補強バー取り付け部はビス頭を含めると46.5となる)

重量 : 約17.0kg / 枚

○ 交流集合盤 数量 1面

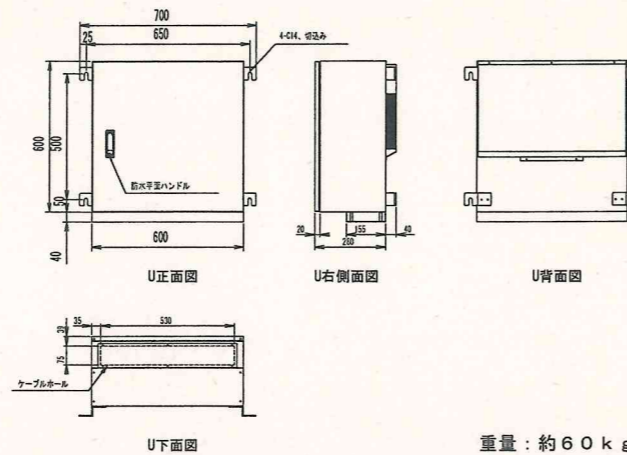
ケース形状 : 屋外壁掛型 鋼板製 塗装処理
 外形寸法 : 500×430×175 (mm)
 使用条件 : 周囲温度-10~+50℃、
 相対湿度10~95% (結露なきこと)
 内部回路 : 連系ブレーカ内蔵



重量 : 約20kg

○ パワーコンディショナ 数量 2面 (うち1面変換器内蔵)

定格容量 : 10kW
 ケース形状 : 屋外壁掛型 鋼板製 塗装処理
 外形寸法 : 700×600×280 (mm)
 使用条件 : 周囲温度-10~+40℃、
 相対湿度30~90% (結露なきこと)
 電気方式 : 三相3線式
 定格入力電圧 : DC300V
 最大許容入力電圧 : DC500V
 定格出力電圧・周波数 : AC200V、50/60Hz
 インバータ効率 : 90%以上 (接続箱機能含む 定格出力時)
 電力制御方式 : 最大電力追従制御
 高調波電流歪率 : 総合5%、各次3%以下 (定格出力時)
 系統連系保護機能 : 過電圧、不足電圧、過周波数、不足周波数
 単独運転検出機能 : 受動的方式 (電圧位相跳躍検出方式)
 機能 : 能動的方式 (無効電力変動方式)
 機能 : 接続箱機能

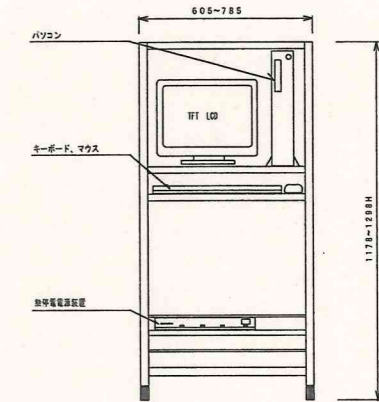


重量 : 約60kg

CP

○ データ収集装置 数量 1式

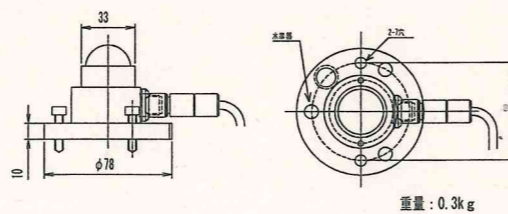
パーソナルコンピュータ : AC100V 50/60Hz
 HDD 80GB以上
 CD-R (W) 内蔵
 OSインストール済
 計測専用ソフトインストール
 無停電電源装置 : 定格出力 500VA
 ディスプレイ : 17インチTFTカラー液晶ディスプレイ
 パソコンラック : デスクトップ設置標準タイプ
 外形寸法 : 605~785W×480~685D×1178~1298H程度
 付属品 : RS485/232C変換器



重量 : 約45kg

○ 日射計 数量 1台

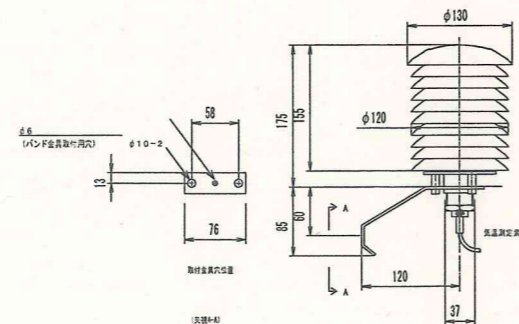
ISO 9060/Second class相当品とする
 感度定数 : 約7μV/W・m²



重量 : 0.3kg

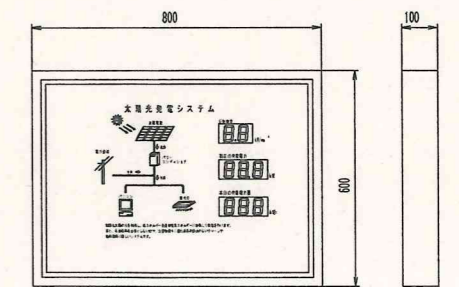
○ 気温計 数量 1台

測温抵抗体 (Pt100Ω)、簡易シェルター付



○ 表示装置 数量 1面

ケース形状 : 屋外壁掛型 SPCC メラミン焼付塗装
 外形寸法 : 800×600×100
 使用条件 : 周囲温度-10~+50℃
 表面保護材 : アクリル板
 印刷面材質 : シートインクジェット印刷
 表示内容 : 日射強度 LED表示器 (57H型) 2桁
 発電電力 LED表示器 (57H型) 3桁
 日積算発電電力量 LED表示器 (57H型) 3桁
 消費電力 : AC100V、約50W (最大)



重量 : 約50kg

